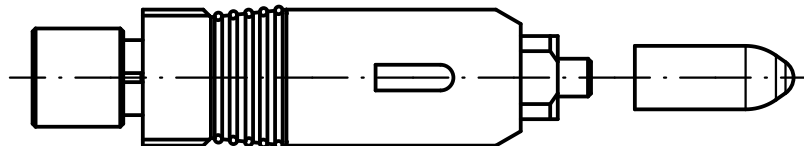
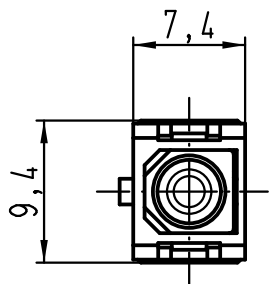
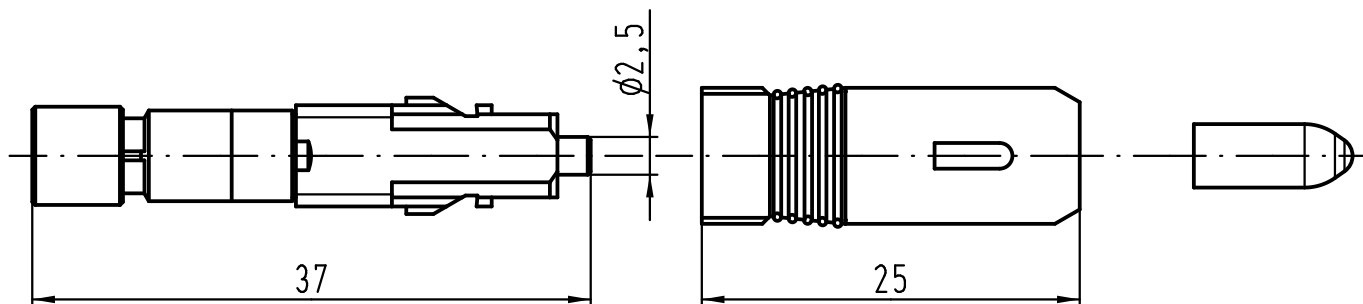


1 2 3 4 5 6

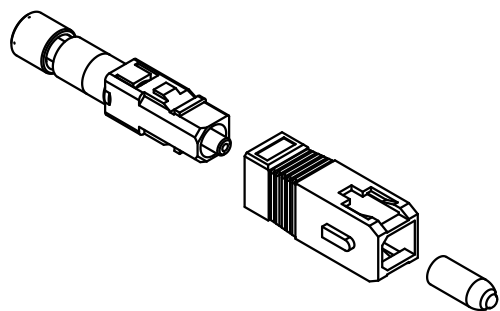
A



B



C



D

All Dimensions in mm Original Size DIN A 4		Techn. Character.			Nicht tolerierte Masse/ Free size tolerances	
			Dat.	Name	Maßstab/ Scale <b>5:1</b>	SC-POF Schnellmontage-Stecker
		Detail.	03.02.10	Spr		
		Insp.		Drs		
		Stand.				
B	24.11.11	Spr	HARTING Electric GmbH & Co. KG			TB 20 10 001 5217
A			D-32339 Espelkamp			
Mod.	Dat.	Name				Blatt/ page
					Sub. TB 20 10 001 5217 v. 20.02.08	