

## Vergleichsdatenblatt / Datasheet Comparison

# 3318



# 3318NN

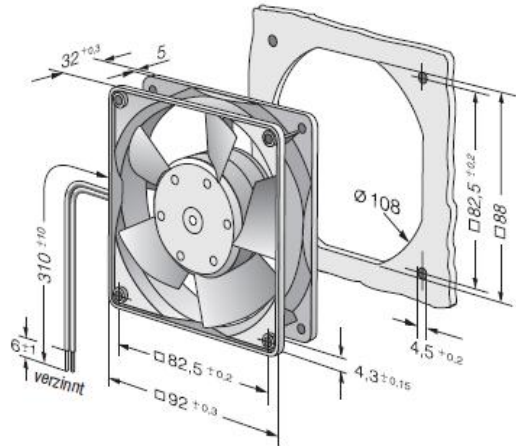


<b>Technische Daten / Technical Data</b>	<b>Werte bisher Ist/ Current Design</b>	<b>Werte neu / New Design</b>
Nennspannung / Nominal Voltage	48 Vdc	48 Vdc
Spannungsbereich / Voltage Range	36 ... 56 Vdc	36 ... 60Vdc
Nennzahl / Nominal Speed	3.000 rpm	2.650 rpm
Volumenstrom / Air Flow	80 m <sup>3</sup> /h	80 m <sup>3</sup> /h
Sollwerteingang / Speed Control Input	Nein / No	Nein / No
Signalausgang / Signal Output	Nein / No	Nein / No
Anlaufstrom / Start-up Current	(*)	(*)
Leistungsaufnahme / Power Consumption	2,7 W	1,8 W
Geräusch / Noise (Schalldruck / Sound Pressure)	37 dB(A)	35 dB(A)
Schalleistung / Sound Power	5,2 Bel	4,7 Bel
Zulässige Umgebungstemperatur / Temperature Range	-20°C ... +75°C	-20°C ... +75°C
Lebensdauererwartung / Life Expectancy L10 @ 40°C	70.000 h	70.000 h
Lebensdauererwartung / Life Expectancy L10 @ max. Temp.	30.000 h (75°C)	30.000 h (75°C)
Lagersystem / Bearing System	Kugellager / Ball Bearing	Kugellager / Ball Bearing
Masse / Mass	0,185 kg	0,19 kg
Zulassungen / Approvals	CE, VDE, UL, CSA	CE, VDE, UL, CSA

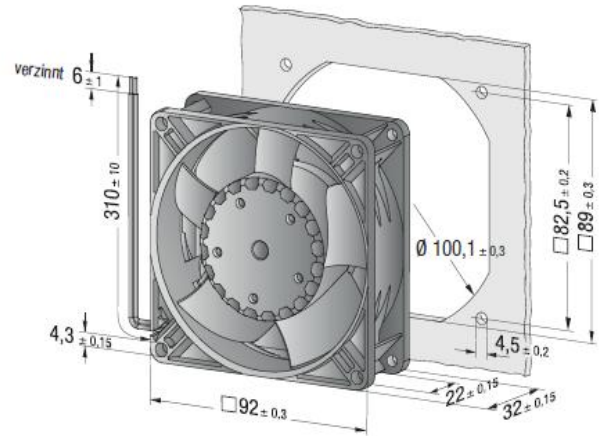
(\*) siehe Diagramm auf Seite 3 / see Diagram page 3



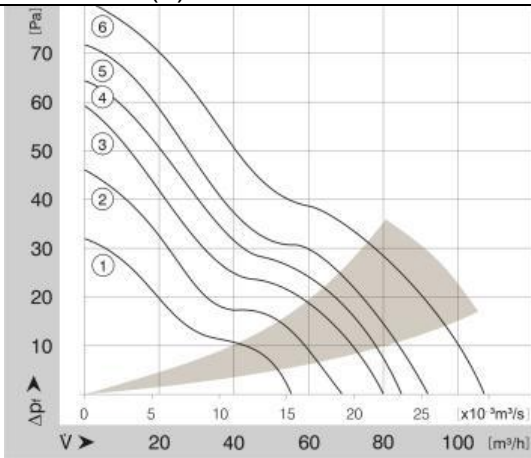
Zeichnung bisher / Drawing until now



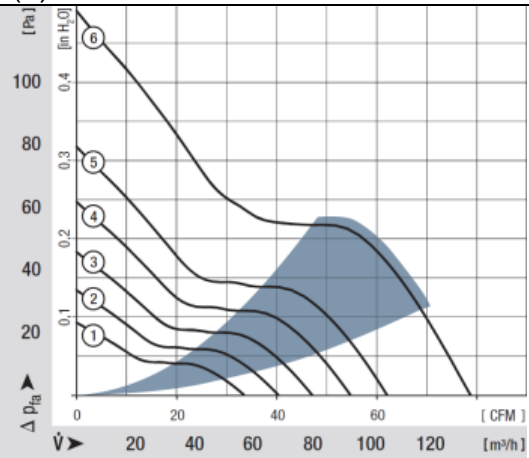
Zeichnung neu / Drawing new



Kennlinie bisher (3) / Characteristic Curve until now (3)

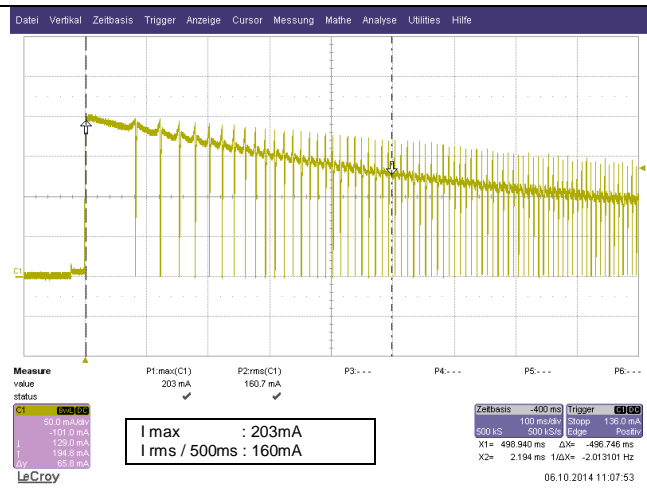


Kennlinie neu (3) / Characteristic Curve new (3)



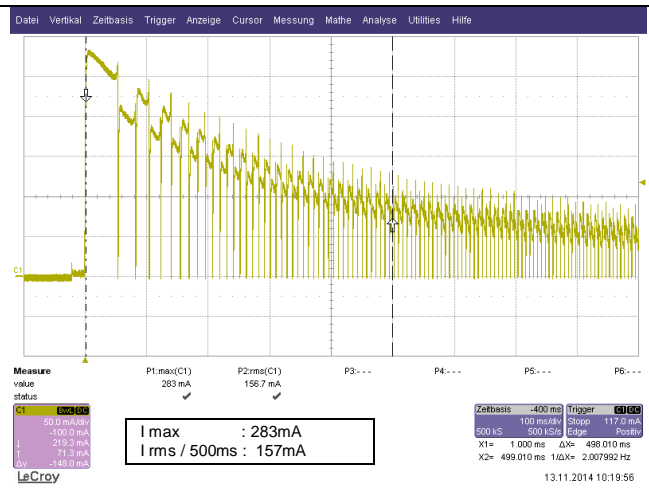
Typ. Anlaufstrom über Zeit / Typ. Start-up  
Current

50mA/div 100ms/div



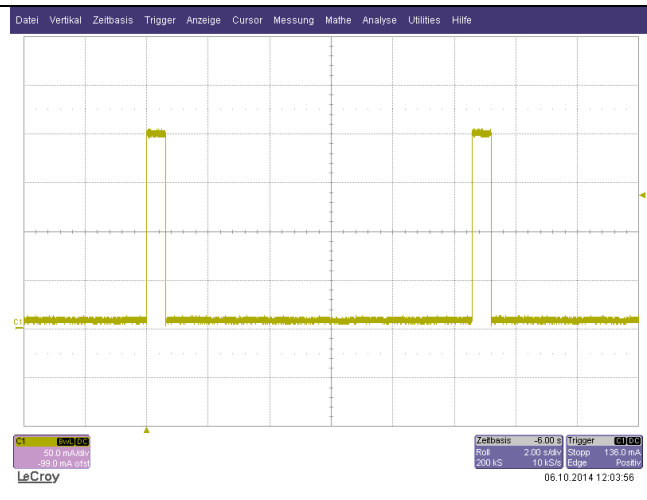
Typ. Anlaufstrom über Zeit / Typ. Start-up  
Current

50mA/div 100ms/div



Typ. Blockierschutz / Typ. Locked Rotor  
Protection

50mA/div 2s/div



Typ. Blockierschutz / Typ. Locked Rotor  
Protection

50mA/div 2s/div

